



CHEMIN'ARTE

CHEMINÉES & RADIATEURS DESIGN DÉCORATIFS

www.cheminarte.com

Manuel d'installation et d'utilisation pour les cheminées électriques Chemin'Arte

Volcano XXL WIFI Réf 157 et 5XL WIFI Réf 159



Félicitations, vous venez d'acquérir une cheminée décorative design Chemin'Arte. Nous avons apporté le plus grand soin à la qualité de conception et de fabrication de ce produit. Il y a un certain nombre de points à observer et à respecter car le bon fonctionnement des cheminées et votre sécurité en dépendent.

NE PAS SOULEVER LA CHEMINEE PAR LA FACE AVANT CAR CELLE CI N'EST PAS SOLIDAIRE DE LA CHEMINEE. SOULEVER PAR LE CORPS DE LA CHEMINEE.

Règles générales relatives à la sécurité des personnes :

- Bien monter votre cheminée Chemin'Arte et la poser sur une surface horizontale. Votre cheminée décorative design doit être fixée avant toute utilisation.
- L'utilisation des cheminées Chemin'Arte, dans les locaux recevant du public (ERP), doit faire l'objet d'une démarche réglementée. Il est impératif de se renseigner auparavant.
- Les cheminées électriques Chemin'Arte, doivent être utilisées avec du courant alternatif 230V (+/- 10 volts).
- Cet appareil n'est pas prévu pour être utilisé par des personnes (y compris enfants) dont les capacités physiques, sensorielles ou mentales sont réduites, ou des personnes dénuées d'expérience ou de connaissance, sauf si elles ont pu bénéficier, par l'intermédiaire d'une personne responsable de leur sécurité, d'une surveillance ou d'instructions préalables concernant l'utilisation de l'appareil. Il convient de surveiller les enfants pour s'assurer qu'ils ne jouent pas avec l'appareil.
- Si le cordon d'alimentation présente des signes d'usures ou de coupures, ne plus utiliser la cheminée.

Interdictions :

- De toute intervention par l'utilisateur sur les dispositifs de sécurité
- Ne pas utiliser la cheminée en présence d'essence ou de liquide inflammable. Ne pas utiliser à l'extérieur. Ne pas utiliser quand on a les mains humides.
- Ne pas utiliser dans les salles de bains, les celliers, et de manière générale dans toute pièce d'eau ou humide.
- Ne pas couvrir le câble d'alimentation, ni l'exposer à des objets coupants ou des surfaces chaudes.
- Ne pas déplacer la cheminée en cours d'utilisation.
- Ne pas obstruer les grilles d'aération de la cheminée. Ne pas introduire d'objets dans la ventilation ou dans les grilles d'aération. Cela peut provoquer un choc électrique ou endommager la cheminée.
- Ne pas laisser la cheminée en marche quand il n'y a personne dans la pièce.
- Ne pas immerger la cheminée dans l'eau ou dans un autre liquide.
- Ne pas soulever la cheminée par la face avant, celle-ci étant interchangeable, la cheminée risquerait de tomber et de causer des dommages matériels ou corporels.
- Cet appareil n'est pas destiné à être utilisé par des personnes (enfants compris) dont les capacités physiques, sensorielles ou mentales, ou le manque d'expérience et de connaissances, à moins qu'ils n'aient été donnés supervision ou des instructions quant à de l'appareil par une personne responsable de leur sécurité.
- Les enfants doivent être surveillés pour s'assurer qu'ils ne jouent pas avec l'appareil.



- Attention: pour éviter toute surchauffe de l'appareil, ne pas couvrir les grilles du chauffage

Si vous devez laissez même pendant un court instant s'il vous plaît arrêter l'appareil.

- Tenir hors de portée des enfants et ne pas leur permettre de faire fonctionner cet appareil
- N'utilisez l'appareil qu'à des fins domestiques et de la manière indiquée dans ces instructions.
- De temps en temps, vérifiez que le cordon n'est pas endommagé. N'utilisez jamais l'appareil si le cordon ou une partie de l'appareil montre des signes de dommages.

- Si le cordon d'alimentation est endommagé, il doit être remplacé par le fabricant, son agent de service ou des personnes de qualification similaire afin d'éviter tout danger.
 - Assurez-vous que le cordon de connexion ne touche aucune surface chaude.
 - **AVERTISSEMENT:** afin d'éviter une surchauffe, ne couvrez pas le radiateur.
 - Gardez l'appareil à au moins 15 cm (6 pouces) des murs et de toute autre chose, pour permettre une bonne circulation de l'air.
-
- N'utilisez pas l'appareil à l'extérieur
 - Ne pas utiliser si vous avez les mains mouillées.
 - N'utilisez jamais l'appareil sur ou près de surfaces chaudes.
 - Ne déplacez jamais l'appareil en tirant sur le cordon.
 - Avant de nettoyer l'appareil, assurez-vous qu'il est débranché de l'alimentation et qu'il est complètement refroidi.
-
- Ne nettoyez pas l'appareil avec des produits chimiques abrasifs.
 - N'utilisez jamais d'accessoires non recommandés ou fournis par le fabricant. Cela pourrait entraîner un danger pour l'utilisateur ou endommager l'appareil
 - Ne faites jamais passer le câble d'alimentation sous la moquette.
 - N'utilisez jamais le radiateur pour sécher des vêtements ou tout autre article similaire.
 - Le radiateur ne doit pas être situé immédiatement sous une prise de courant.
 - Ce radiateur ne doit pas être utilisé avec une rallonge.
 - Utilisez ce radiateur avec un programmateur, une minuterie ou tout autre appareil qui allume automatiquement le radiateur, car il existe un risque d'incendie si le radiateur est couvert ou mal positionné.
-
- N'utilisez pas ce radiateur à proximité immédiate d'un bain, d'une douche ou d'une piscine.
 - **ATTENTION:** afin d'éviter tout danger dû à une réinitialisation accidentelle de la coupure thermique, cet appareil ne doit pas être alimenté par un dispositif de commutation externe, comme une minuterie, ou connecté à un circuit qui est régulièrement allumé et éteint par le service public.
 - Cet appareil peut être utilisé par des enfants âgés de 8 ans et plus et des personnes ayant des capacités physiques, sensorielles ou mentales réduites ou un manque d'expérience et de connaissances s'ils ont reçu une supervision ou des instructions concernant l'utilisation de l'appareil de manière sûre et comprennent les dangers impliqués. Les enfants ne doivent pas jouer avec l'appareil. Le nettoyage et l'entretien par l'utilisateur ne doivent pas être effectués par des enfants sans surveillance.
-
- Les enfants de moins de 3 ans doivent être tenus à l'écart, sauf en cas de surveillance continue.
 - Les enfants âgés de 3 ans à moins de 8 ans ne doivent allumer / éteindre l'appareil qu'à condition qu'il ait été placé ou installé dans la position de fonctionnement normale prévue et qu'ils aient reçu une supervision ou des instructions concernant l'utilisation de l'appareil de manière sûre. et comprendre les dangers impliqués. Les enfants âgés de 3 ans à moins de 8 ans ne doivent pas brancher, régler et nettoyer l'appareil ni effectuer de maintenance par l'utilisateur.

ATTENTION : Certaines parties de ce produit peuvent devenir très chaudes et provoquer des brûlures. Une attention particulière doit être accordée lorsque des enfants et des personnes vulnérables sont présents.

AVERTISSEMENT: ce radiateur n'est pas équipé d'un appareil pour contrôler la température ambiante. N'utilisez pas cet appareil de chauffage dans de petites pièces lorsqu'elles sont occupées par des personnes incapables de quitter la pièce seules, à moins qu'une surveillance constante ne soit assurée.

Données électriques

- ◆ Tension: AC220-240V
- ◆ Fréquence: 50/60Hz
- ◆ Puissance: 2000W




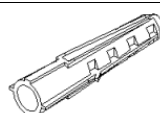



Signification de la poubelle à roulettes barrée:

Ne jetez pas les appareils électriques avec les déchets municipaux non triés, utilisez des installations de collecte séparées.

Contactez votre gouvernement local pour obtenir des informations sur les systèmes de collecte disponibles.

Si des appareils électriques sont jetés dans des décharges ou des décharges, des substances dangereuses peuvent s'infiltrer dans les eaux souterraines et pénétrer dans la chaîne alimentaire, ce qui nuit à votre santé et à votre bien-être.

Inclus dans le carton :

REF NO	DESCRIPTION	QTY
A		4 PCS
B		4 PCS
C		1 PC
D		4 PCS
E		5 PCS

Installation

Étape 1: Sélectionnez l'emplacement mural où vous souhaitez accrocher votre cheminée électrique. Tracez une ligne horizontale à l'aide d'un niveau et marquez 4 trous pour les 4 chevilles.

Remarque: Les trous sont destinés au montage de la cheminée et ils doivent être de niveau afin que la cheminée puisse être montée correctement et mis à niveau.

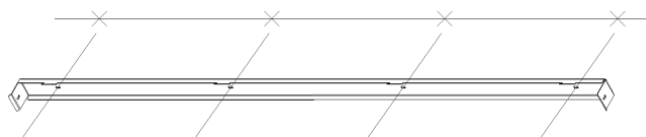


Fig. A

Étape 2: Percez 4 trous de 8 mm de diamètre et de 43 mm de profondeur aux endroits marqués. Pour les trous qui ne touchent pas le montant, utilisez les chevilles fournies. Installez les chevilles dans les trous et tapotez-les doucement avec un marteau jusqu'à ce que le sommet de la cheville affleure la surface du mur. Voir Fig. B.

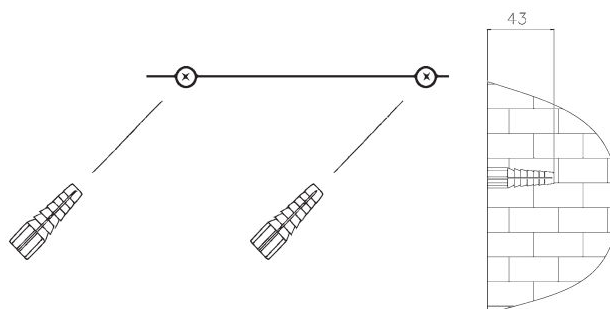


Fig. B

Étape 3: Fixez le support de montage aux chevilles à l'aide des 4 vis et des 4 rondelles comme indiqué sur la Fig. C.

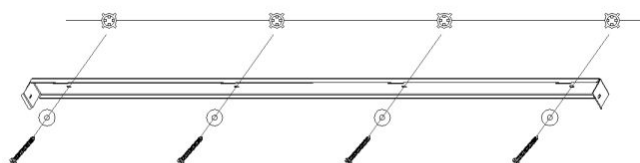


Fig. C

Étape 4: Montez la cheminée sur le mur à l'aide des fentes du support métallique à l'arrière du radiateur. Voir Fig. D.

Assurez-vous que le support de montage est complètement engagé dans le support métallique à l'arrière de la cheminée.

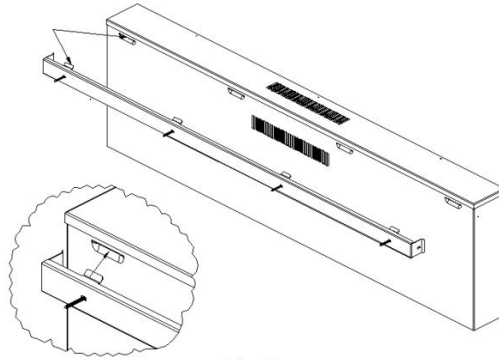


Fig. D

Étape 5: Fixez le support de montage à la cheminée à l'aide de 2 vis de montage. Voir Fig. E.

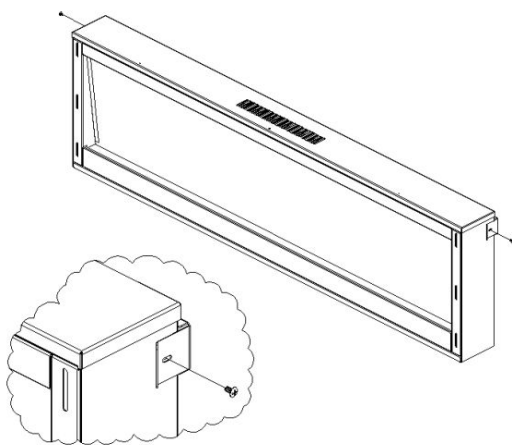


Fig. E

Étape 6: Mettez les galets (ou autres accessoires) dans la cheminée. Voir Fig. F.

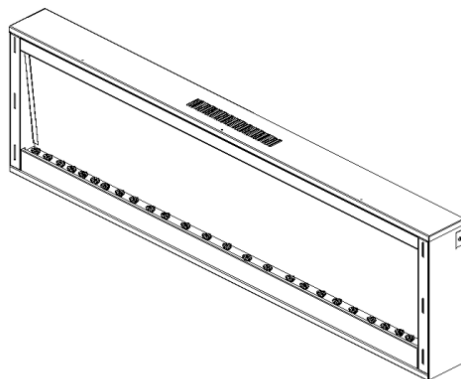


Fig. F

Étape 7: Tenez fermement la façade avant et engagez-la dans les 6 fentes des deux côtés de la cheminée. Assurez-vous que la façade avant a été complètement insérée dans les 6 fentes avant de libérer vos mains. Voir Fig. G.

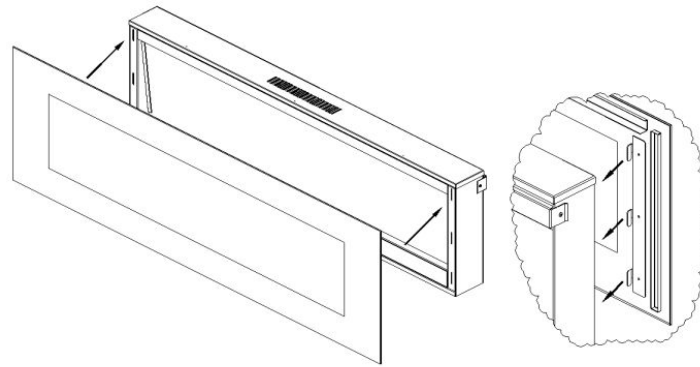


Fig. G

Étape 8: Fixez la façade avant au sommet de la cheminée à l'aide des 3 vis de montage. Voir Fig. H.

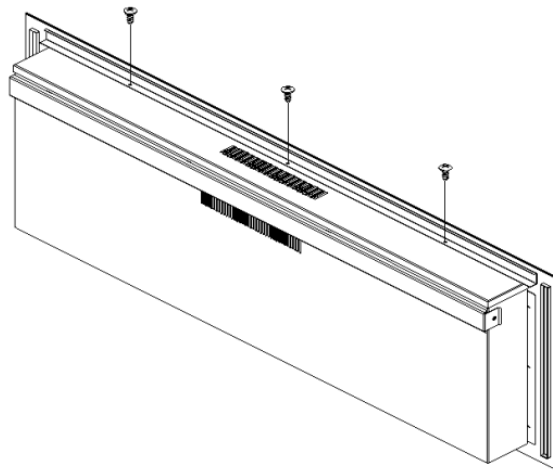
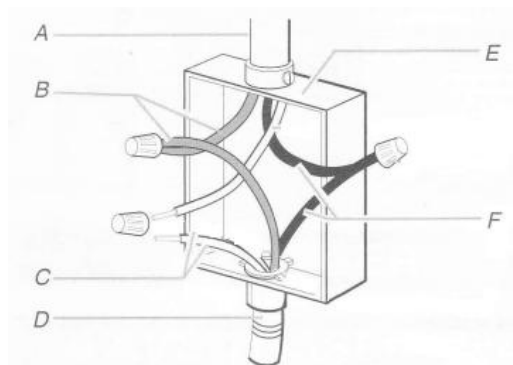


Fig. H

Raccordement via un boîtier électrique

Utiliser le cordon d'alimentation 3 fils comme suit:



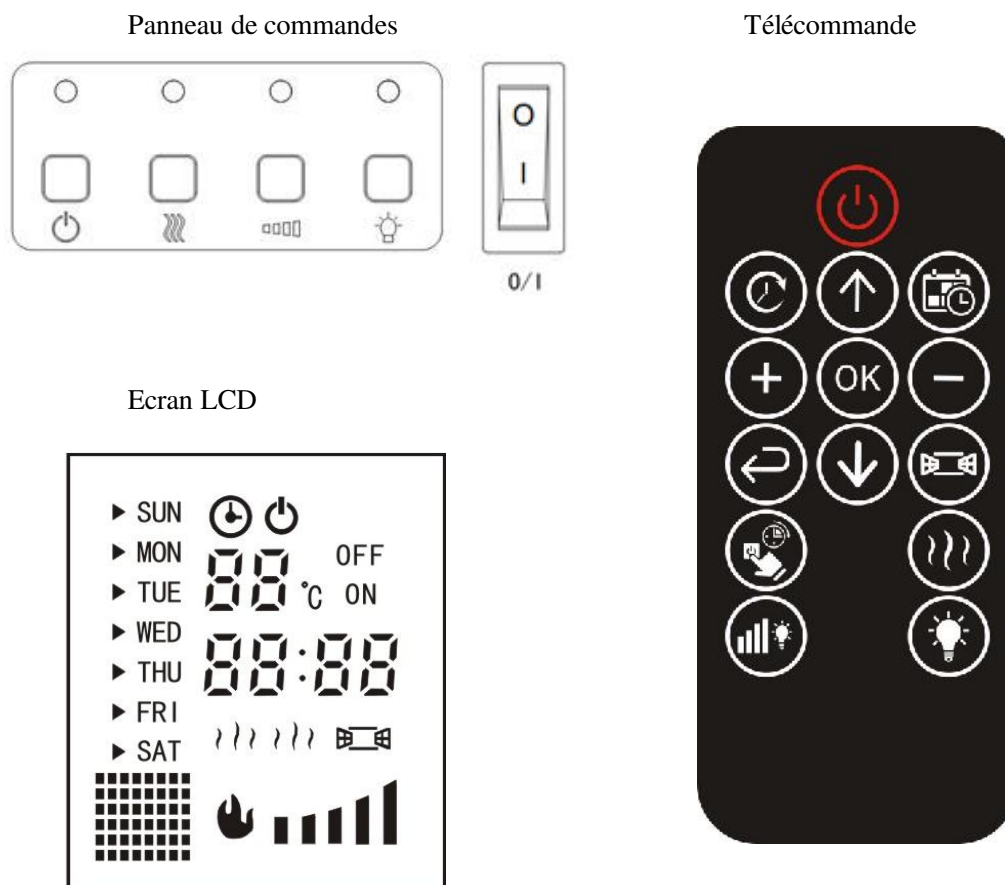
- A. Arrivé secteur
- B. Fils marron
- C. Fils bleu

- D. Cordon d'alimentation de la cheminée
- E. Boîtier électrique
- F. Fils vert et jaune (mise à la terre)


Utilisation de la cheminée



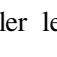

Une fois que la cheminée électrique a été correctement installée et raccordée à une prise de terre, elle est prête à fonctionner.

Les commandes de chauffage sont situées à droite de la sortie du chauffage.









O/I: Appuyez sur cet interrupteur pour allumer l'appareil. Lorsque le commutateur O / I est désactivé, toutes les autres fonctions s'arrêteront même si les touches sont en position ON.


 : Appuyez sur ce bouton pour que l'appareil s'allume. Le témoin s'allume. Ensuite, vous pouvez sélectionner les fonctions suivantes comme vous le souhaitez. Appuyez à nouveau pour éteindre l'appareil.

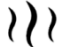
 : Pour la mise à jour de la date et de l'heure. Appuyez sur ce bouton, le symbole « SUN » (pour Sunday – dimanche) clignote. Appuyez sur les flèches \uparrow ou \downarrow pour régler la date. Appuyez sur $+$ pour sélectionner et $-$ pour annuler. Après avoir réglé la date, appuyez sur  pour régler l'heure. Appuyez sur $+$ ou $-$ pour régler l'heure. Appuyez encore sur  pour régler les minutes avec les boutons $+$ ou $-$. Appuyez encore sur  ou sur **OK** pour valider la date et l'heure.


NOTE: La date sera remise à 0 en cas de coupure d'électricité.

 : Fonction de réglage automatique. Vous pouvez définir 10 périodes pour que la cheminée fonctionne automatiquement. Appuyez sur ce bouton, la période commence à clignoter. Le 'ON' sur l'écran LCD s'allume. Appuyez sur les boutons + ou - pour sélectionner la période désirée. Appuyez sur le bouton  à nouveau, le «SUN» (pour Sunday – dimanche) sur l'écran LCD commence à clignoter. Appuyez sur les boutons ↑ ou ↓ pour sélectionner la date souhaitée et appuyez sur le bouton + pour valider, appuyez sur le bouton - pour annuler. Après avoir réglé la date souhaitée, appuyez sur le bouton  pour régler l'heure. Appuyez sur les boutons + ou - jusqu'à l'heure désirée. Appuyez sur le bouton  pour passer à la position «minute». Appuyez sur le bouton + ou - jusqu'à la minute désirée. À ce moment, vous avez terminé le réglage de l'heure de démarrage. Appuyez à nouveau sur le bouton , le 'ON' s'éteint et le 'OFF' s'allume. Régler le temps d'arrêt de la même manière. Enfin, vous devez définir une température souhaitée. Appuyez sur les boutons + ou - jusqu'à la température désirée. Lorsque la température ambiante souhaitée est atteinte, le chauffage arrête automatiquement le chauffage.


 : Fonction de détection de fenêtre ouverte. Appuyez sur ce bouton pour activer la fonction de détection de fenêtre ouverte. Pendant le processus de chauffage, si la température de la pièce baisse de façon rapide (causée par l'arrivée rapide d'air froid extérieur par exemple), le chauffage s'arrête automatiquement. L'icône correspondante sur l'écran se met à clignoter. Appuyez de nouveau sur le bouton pour désactiver cette fonction.

 : Remise à 0. Appuyez sur ce bouton pour remettre toutes les programmations à 0.

 : Chauffage. Appuyez sur ce bouton pour activer le chauffage. Appuyez de nouveau pour l'éteindre.

 : Programmation d'arrêt. Appuyez sur ce bouton pour activer l'arrêt programmé. Appuyez de nouveau pour stopper cette fonction


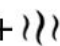
 : Effet flammes. Appuyez sur le bouton pour faire défiler les couleurs des flammes.

 : Intensité des flammes. Appuyez sur ce bouton pour augmenter ou diminuer l'intensité des flammes. Il y a 4 niveaux de flamme.

NOTE: L'écran LCD s'éteint après quelques instants sans commandes. Appuyez sur n'importe quel bouton pour le rallumer.

NOTE: En l'absence de programmation, vous pouvez régler la température désirée avec les boutons + ou - directement. Quand la température est atteinte, la cheminée arrête de chauffer.

Utilisation Rapide:

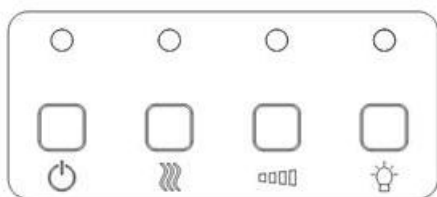
 +  : Appuyez sur le bouton de la veille puis sur le bouton chauffage pour que la cheminée chauffe immédiatement.

Cheminées électriques WIFI

Mode d'emploi

Une fois que la cheminée électrique a été correctement installée et connectée à une prise électrique, elle est prête à fonctionner.

Les commandes sont situées sur le côté droit de la cheminée.



Panneau de contrôle



Télécommande



: Appuyez sur ce bouton, le voyant lumineux s'allumera. Ensuite, vous pouvez sélectionner les fonctions suivantes selon vos besoins. Appuyez à nouveau pour éteindre le radiateur.



: Pour la fonction de chauffage - Appuyez sur ce bouton pour activer la fonction de chauffage. Appuyez à nouveau pour éteindre.



: Pour la fonction de changement de couleur de flamme - Par défaut, la couleur de flamme est jaune. Appuyez à nouveau pour changer la couleur de la flamme. Il existe dix groupes de couleurs de flamme. Y compris quatre couleurs primaires: jaune, bleu, vert et rouge et six combinaisons différentes de couleurs mélangées.



: Pour la fonction d'intensité des flammes - Appuyez sur ce bouton pour changer l'intensité. Il y a 5 intensités lumineuses. L'intensité de la flamme descendra dans l'ordre de 5,4,3,2 et 1. Appuyez à nouveau sur le bouton pour arrêter l'effet de flamme.

Contrôle WIFI

Lorsque vous utilisez la fonction de télécommande intelligente pour la première fois, veuillez confirmer la correspondance réseau entre les téléphones mobiles et la cheminée électrique.



Étape 1: Recherchez l'application "Tuya Smart" sur l'app store ou Google play et téléchargez-le. Ou scannez le code QR ci-dessous pour télécharger.



"Tuya Smart"

Étape 2: Une fois "Tuya Smart" installé, il faut créer un compte l'utilisateur.

1ere méthode d'appairement

Allumez le bouton d'alimentation . Maintenez le bouton de réglage de la couleur de la flamme  sur le panneau de commande jusqu'à ce que le voyant lumineux commence à clignoter vite (On peut changer le statut du clignotement en laissant appuyer 5s sur le bouton).


Cliquez sur l'icône Ajouter (+) dans le coin supérieur droit de l'application «Tuya Smart». Sélectionnez la catégorie des petits appareils électroménagers.

Entrez le mot de passe de l'environnement réseau actuel pour terminer la correspondance réseau entre le téléphone mobile et la cheminée.

Après la correspondance, l'icône du radiateur s'affiche. Vous pouvez contrôler votre cheminée électrique Chemin'Arte.

2eme méthode d'appairement (si la 1ere ne fonctionne pas)

Appuyer sur « App mode » en haut à droite de l'écran.

S'assurer que la led rouge clignote lentement (une fois toute les 2 secondes). Si ce n'est pas le cas, il faut laisser le bouton  appuyer pendant 5s. Cela a pour effet de modifier la fréquence de clignotement de la led.

Quand la led clignote lentement, appuyer sur « Confirm indicator slowly blink », puis vous êtes invité à entrer la clé WEP de votre réseau WIFI pour que la cheminée puisse s'y connecter.

Une fois saisie la clé appuyer sur « Confirmer ». L'application vous invite ensuite a transformer la cheminée en hotspot pour communiquer avec l'application, appuyant sur « Se connecter maintenant ». Choisir le réseau « SmartLifexxxxxxx ». le téléphone se connecte sur ce nouveau réseau émis par la cheminée. Une fois connecté, revenez en arrière via la flèche située en haut à gauche sur l'écran du téléphone ou via le bouton « retour » de votre téléphone Android.

L'application configure ensuite le téléphone et la cheminée pour qu'il communique ensemble. Pendant ce temps ne pas éteindre le téléphone, le réseau WIFI ou la cheminée. Une fois la configuration effectuée par l'application vous êtes invité à cliquer sur « terminer ». Le téléphone et la cheminée communique maintenant ensemble.



: Appuyez sur ce bouton, l'appareil émettra un bip et le voyant lumineux s'allumera. Ensuite, vous pouvez sélectionner les fonctions suivantes selon vos besoins. Appuyez à nouveau pour éteindre la cheminée.



: Vous pouvez appuyer directement sur le bouton **+** ou **-** pour atteindre la température souhaitée. Lorsque la température ambiante souhaitée est atteinte, la cheminée arrête automatiquement le chauffage.



: Vous pouvez définir plus de paramètres de fonctionnalités. Il a des fonctions de chauffage, de couleur de flamme, de détection de fenêtre, de luminosité de flamme et de programmation.

PROCEDURE DE RETOUR CHEMIN'ARTE

Toutes nos cheminées sont garanties 2 ans pièces et main d'œuvre. Si pendant cette période votre produit venait à dysfonctionner, veuillez suivre la procédure de retour ci dessous :

- Avant toute chose, appeler le service après vente au 0951 634 467 pour déterminer la cause du problème et la solution à apporter.
- Emballer la cheminée défectueuse dans son emballage d'origine. Veillez à ce qu'elle soit bien protégée (surtout au niveau des coins).
- Joindre au colis l'original du ticket de caisse en entourant la date d'achat (aucune photocopie ne sera acceptée) ainsi que le nom et l'adresse du destinataire retour.
- Renvoyer le tout à : **EFYDIS 684 Route de la Côte Saint André, 38260 La Frette, France.**
- Nous nous engageons à réparer ou remplacer votre cheminée défectueuse et à vous la renvoyer à nos frais à l'adresse mentionnée avec le colis (adresse en France métropolitaine).

Nous vous retournerons également le ticket de caisse, daté et tamponné pour revalider la garantie.

Si vous avez des questions ou des commentaires, n'hésitez pas à visiter notre site www.cheminarte.com ou à nous contacter à contact@efydis.fr au 0951 634 467 (Prix d'un appel local).

